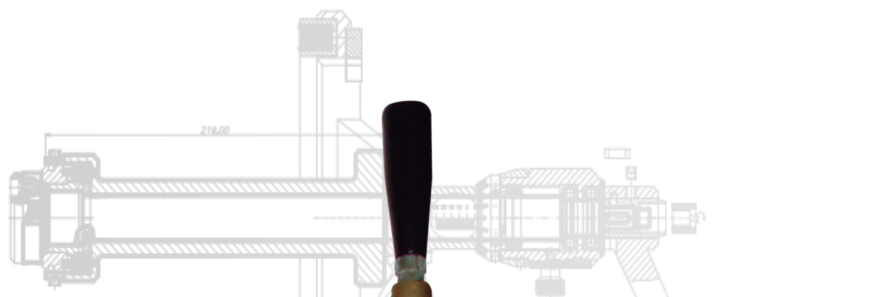
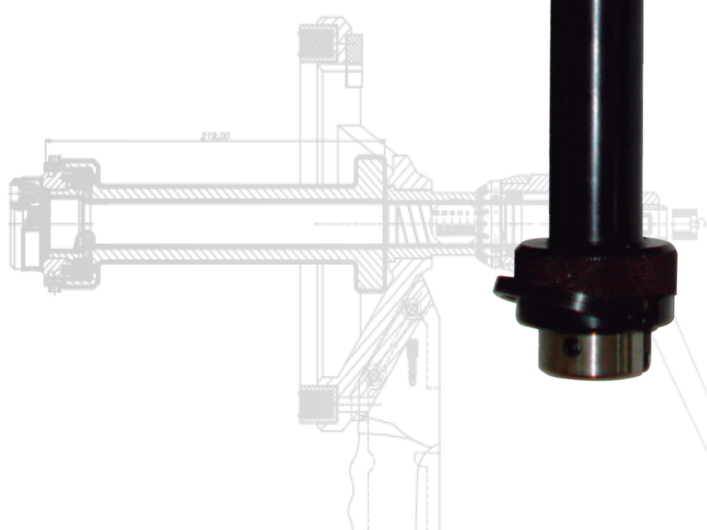


EIXO GRANDE

Utilizado somente para usina colarinho interno do bloco **Scania 124 G**



Garantia e assistência técnica aqui no Brasil, sem traumas ou complicações



Ferramenta



- ⇒ Manual ilustrado em português
- ⇒ Tensão de Trabalho: 220 V

(11) 3836-8588 Capital e Grande SP
0800 015 4001 Demais regiões
 ✉ contato@micromaquinas.com.br

www.micromaquinas.com.br



Financiamento próprio em até **48** meses

Produção nacional

