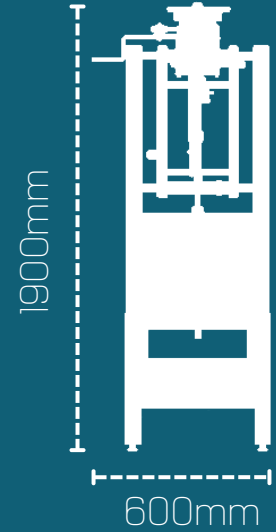


G3

BRUNIDORA DE CILINDROS



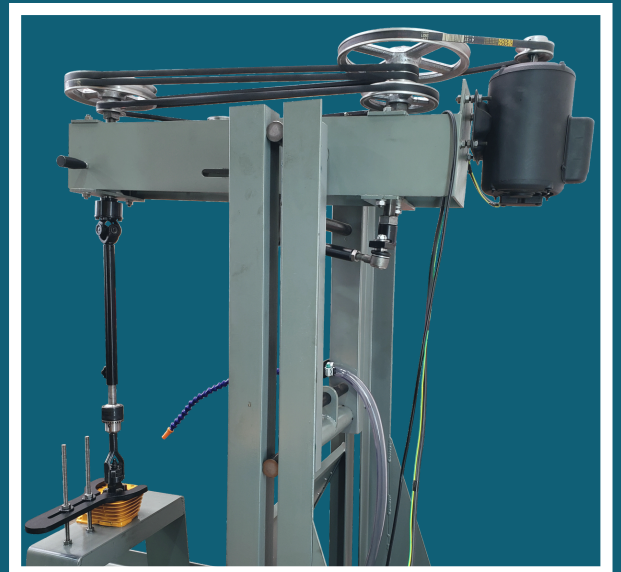
Clique na máquina
e acesse o vídeo



Brunidora automática
para camisas de motos

G3

BRUNIDORA DE CILINDROS



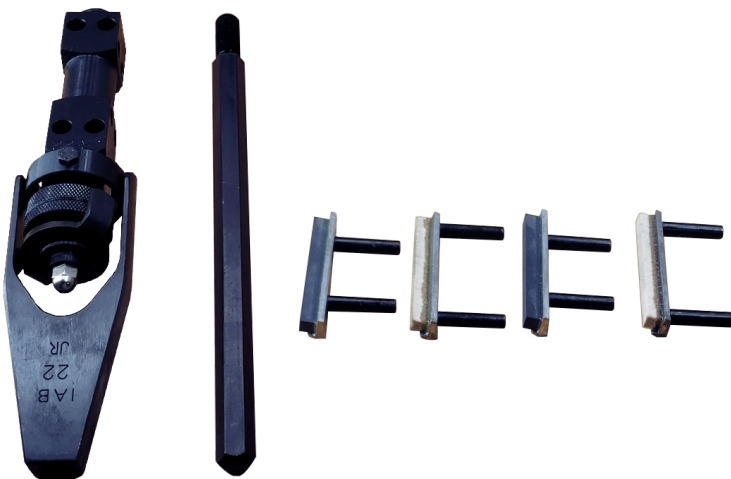
G3

BRUNIDORA DE CILINDROS



A Brunidora automática G3 é uma máquina automática de brunimento de camisas e cilindros de motos, desenvolvida especialmente em proporções e medidas especiais para atender todo o mercado que tem a necessidade de uma máquina compacta e eficaz.

Ferramenta de brunir OPCIONAL



*ferramenta vendida separadamente



G3

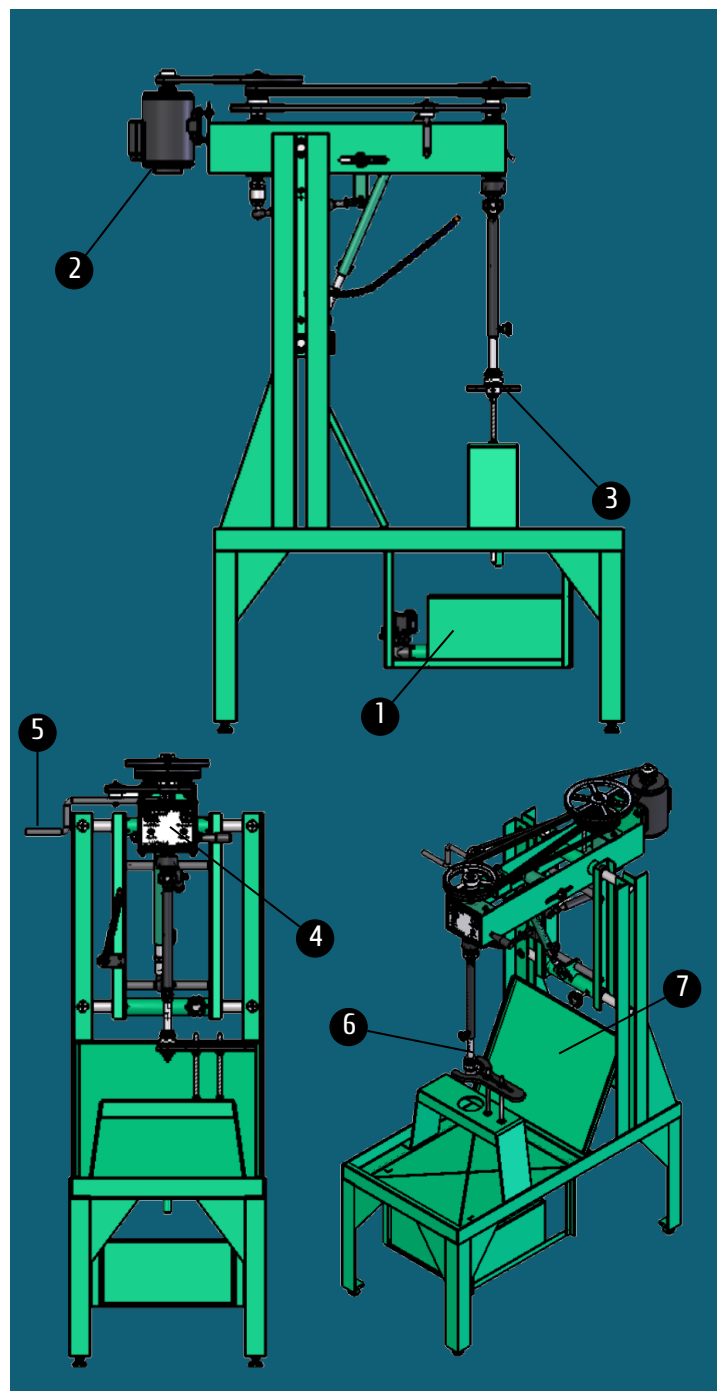
BRUNIDORA DE CILINDROS



1. Tanque do líquido de refrigeração
2. Motor
3. Peça de fixação da camisa
4. Painel de comando
5. Alavanca de engate e desengate do automático.
6. Mandril de fixação do brunidor.
7. Placa de proteção contra respingos

ESPECIFICAÇÕES

Altura	1900 mm
Largura	600 mm
Comprimento	1400 mm
Peso líquido	175 kg
Curso lateral	85 mm
RPM	100 RPM Contínuo
Comprimento de usinagem	100 mm a 250 mm
Potência do motor	Motor 1/2 cv bifásico 127/220 volts
Capacidade do tanque de refrigeração	30 litros



LINHAS DE CRÉDITO
FORMAS DE PAGAMENTO

12X NO
CARTÃO
sem juros

Cartão
BNDES

FINAME

FINANCIAMENTO
PRÓPRIO EM ATÉ
48 MESES



@micro_maquinas

(11) 9 6437-3311

Micro Máquinas

(11) 3836-8588

@micromaquinas

www.micromaquinas.com.br