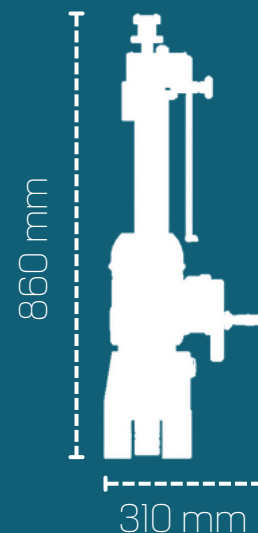


S4

BROQUEADORA DE CILINDROS PORTÁTIL



Clique na máquina e acesse o vídeo 

Atende a linha de camisas de motos e de blocos da linha leve de 50 mm à 100 mm

*Mesa TP vendida separadamente

S4

BROQUEADORA DE CILINDROS PORTÁTIL



Instrumentos que acompanham a máquina

1. Micrômetro para ajuste da ferramenta de corte.
2. 05 conjuntos de ferramenta de centragem.
3. 04 ferramentas de corte.
4. Molas e pinos de regulagem da ferramenta no eixo árvore.
5. Sistema de fixação da máquina diretamente nos blocos ou na mesa de camisas.
6. Caixa de ferramenta organizadora



S4

BROQUEADORA DE CILINDROS PORTÁTIL



A Broqueadora Portátil da MICRO, está dentro dos mais rígidos conceitos de engenharia de produto, aliando qualidade, produtividade e alta performance.

Corpo principal construído em uma única peça de ferro fundido especial tratado, com nervuras dimensionadas para garantir robustez, estabilidade e acabamento superior na superfície usinada.

Apresenta facilidade de operação, caracterizando-se ainda, pela alta precisão e variedade dos serviços executados em blocos e camisas, dentro das dimensões de diâmetros 50 à 100 mm.

Trabalha com uma velocidade de avanço, tem fim de curso regulável, é equipada com dispositivo de centragem baseada em três pontos de contato e dispositivo de fixação.

Possui jogo de ferramentas proporcionando maior durabilidade e precisão. Sistema de medição externo, o que facilita a medição dando maior rapidez a operação.

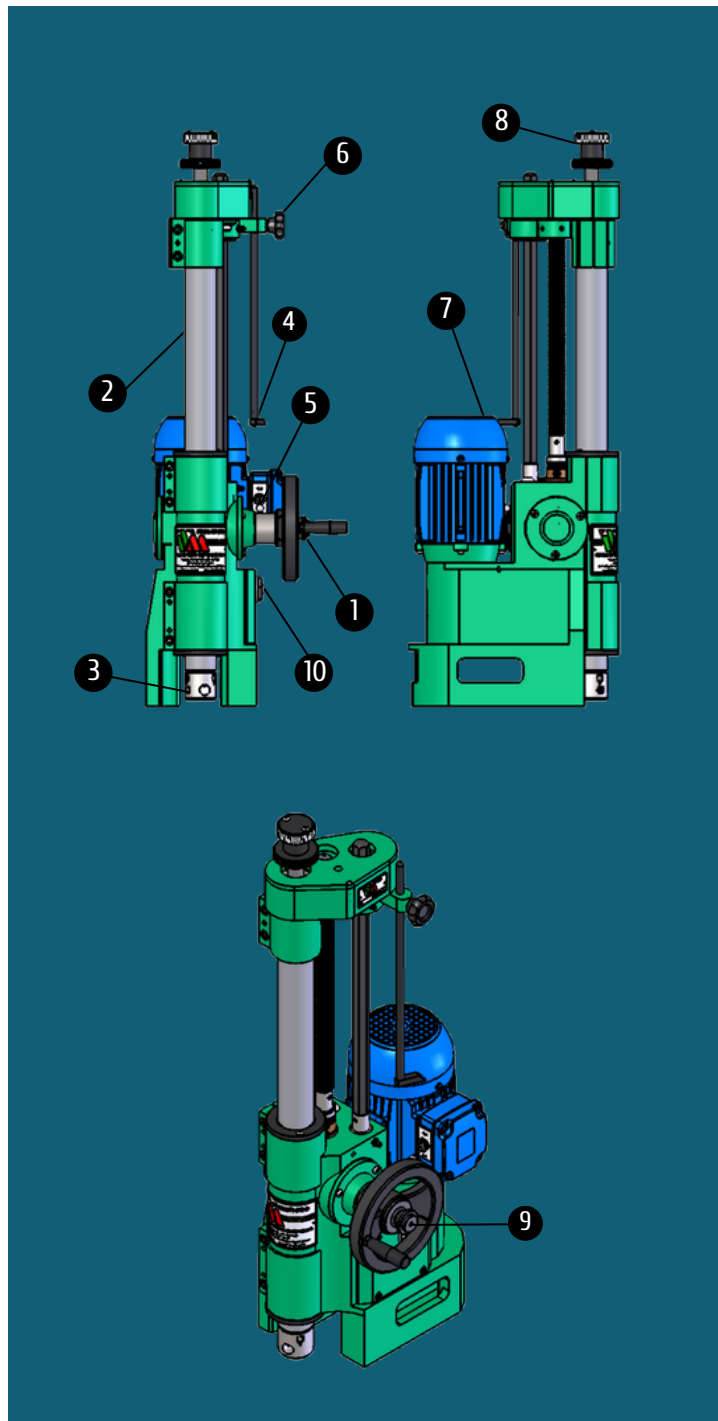
*Mesa TP vendida separadamente

S4

BROQUEADORA DE CILINDROS PORTÁTIL



1. Volante para avanço ou retorno manual do eixo árvore.
2. Eixo árvore.
3. Cabeçote porta ferramenta e centradores.
4. Fim de curso para desligamento da máquina com regulagem de altura.
5. Chave de acionamento.
6. Sistema fixador do fim de curso
7. Motor
8. Expansor das ferramentas de centragem.
9. Sistema de engate e desengate do avanço automático.
10. Nível de óleo.



ESPECIFICAÇÕES

Diâmetro de usinagem	50 mm - 100 mm
Comprimento máximo de usinagem	245 mm
Velocidade de avanço	38 mm/min
Velocidade eixo árvore	280 rpm
Potência do motor	0,50 cv
Velocidade do motor	1720 rpm
Altura	860mm
Largura	310mm
Comprimento	320mm
Peso líquido	70Kg

LINHAS DE CRÉDITO
FORMAS DE PAGAMENTO

12X NO
CARTÃO
sem juros

Cartão
BNDES

FINAME

FINANCIAMENTO
PRÓPRIO EM ATÉ
48 MESES



@micro_maquinas

(11) 9 6437-3311

Micro Máquinas

(11) 3836-8588

@micromaquinas

www.micromaquinas.com.br