

MICRO
m á q u i n a s
Desde 1954

TOP 3 TESTES DE TRINCAS

PARA CABEÇOTES

TC



TI



T2



Teste de Trincas para Cabeçotes



 **Clique na Máquina para acessar o site**

ATENÇÃO

Alguns testes similares são mais baratos, porém são mecânicamente mais fracos e as placas ficam amareladas após alguns meses de utilização.

***A marca dos motores e peças podem variar de acordo com o lote de fabricação.**

- Sistema de fixação rápido e giratório.
- Termostato com indicador analógico.
- Válvula de ar com manômetro indicador.
- Sistema hidropneumático com aquecimento do cabeçote.
- Placas transparentes que permitem uma melhor visualização.

Especificações Técnicas

Dimensões máximas do cabeçote	950 x 320 mm
Dimensões do equipamento	L 1400 x P 630 x A 1300 mm
Peso aproximado com os acessórios	250 Kg

Teste de Trincas para Cabeçotes

LINHA PESADA

Compatível com os maiores cabeçotes do mercado
Inclusive Volvo FH

ATENÇÃO

Alguns testes similares são mais baratos, porém são mecânicamente mais fracos e as placas ficam amareladas após alguns meses de utilização.

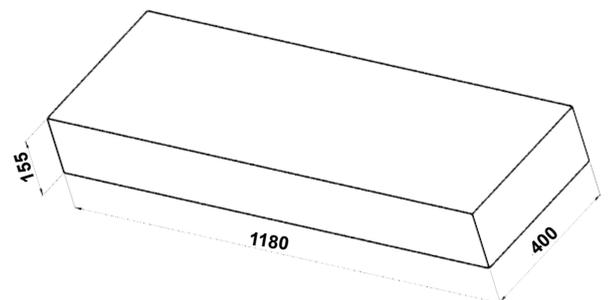


 **Clique na Máquina para acessar o site**

*A marca dos motores e peças podem variar de acordo com o lote de fabricação.

Movimento de giro automatizado através de um redutor acionado por botão.
Evitando desgastes físicos do operador.

Suporta cabeçotes de até 1180 mm de comprimento



- Sistema de fixação rápido e giratório.
- Termostato com indicador analógico.
- Válvula de ar com manômetro indicador.
- Sistema hidropneumático com aquecimento do cabeçote.
- Placas transparentes que permitem uma melhor visualização.

Teste de Trincas de cabeçote por Imersão



Clique na Máquina para acessar o site

*A marca dos motores e peças podem variar de acordo com o lote de fabricação.

Com sistema de fixação rápida

Válvula de ar com manômetro indicador

Termostato com indicador digital

Placa transparente em acrílico, que permite uma melhor visualização

Equipamentos e acessórios dos Testes de Trincas

Fixadores	5 Placas de acrílico
Vedadores	Manual de instruções
Engate rápido	Lâmpada de cortesia
Jogo de Borrachas	



Os 3 Testes de trincas são compatíveis com esses Motores:

- Caterpillar 3306 (D6)	- CHEVROLET OPALA	- PERKINS
- Caterpillar 3304 (D4)	- CORCEL	- OM 355
- Mercedes Benz OM-366	- CORCEL II ALCOOL	- MONZA
- Kia Sportage Diesel	- RENAULT CLIO	- VW AP 1.8 ALCOOL
- Kia Besta 2.2	- AMAROK	- CORSA 1.0 e 1.6
- H 100 – Diesel	- MOTOR VW AP ANTIGO	- FORD KA E FIESTA
- Ford Ranger 2.5 – Diesel	- FIRE 8V/16V	- BESTA 2.0 – SPORTAGE
- Dodge Dakota – Gasolina	- FIRE 16V	- PAJERO 2.8
- OM 352	- MOTOR AP	- ROCAM
- KOMBI/PASSAT	- GOL POWER 1.0 e 1.6 - 16V	- CHT
- Scania	- SPRINTER 16V	- CHEVROLET BRASIL
- Fiat	- BESTA 2.2 – SPORTAGE	- CUMMINS ELETRÔNICO - ISB 16 e 24V



☎ (11) 96437-3311 ☎ (11) 3836-8588

✉ contato@micromaquinas.com.br

f Micromaquinas 📷 micro_maquinas

📺 Micromaquinas

🌐 www.micromaquinas.com.br

LINHAS DE CRÉDITO



FORMAS DE PAGAMENTO

12X no cartão
SEM JUROS

Cartão
BNDES



FINANCIAMENTO
PRÓPRIO EM ATÉ
48 MESES