


BB

BROQUEADORA DE BIELAS



Clique na máquina
e acesse o vídeo 

BB

BROQUEADORA DE BIELAS

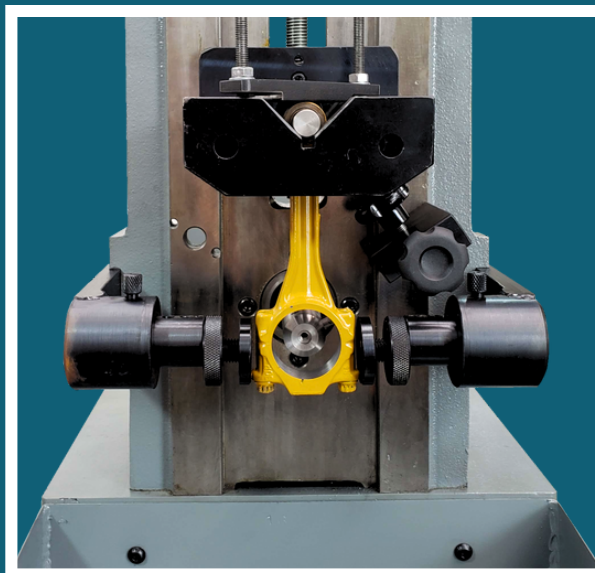
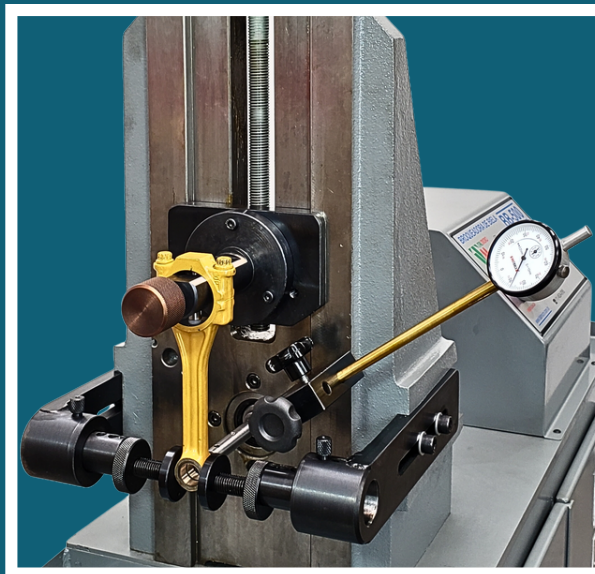


A broqueadora de bielas BB, é a solução mais completa para usinagem de bielas.

- Usina bielas de 17 a 90 mm de diâmetro;
- Usina o ferro e a bucha da biela;
- Avanço automático;
- Motor enclausurado;
- Controle de velocidade da rotação da ferramenta;
- Robusta e com motor WEG;
- Armário para organização de peças e ferramentas.

Instrumentos que acompanham a máquina

1. Dispositivo fixador para usinar o aço;
2. Conjunto de fixador para usinar o bronze;
3. Conjunto de chave de serviço;
4. Conjunto dos mandris para ferramenta de corte;
5. Relógio regulador de altura da ferramenta;
6. Conjunto do centrador da biela.

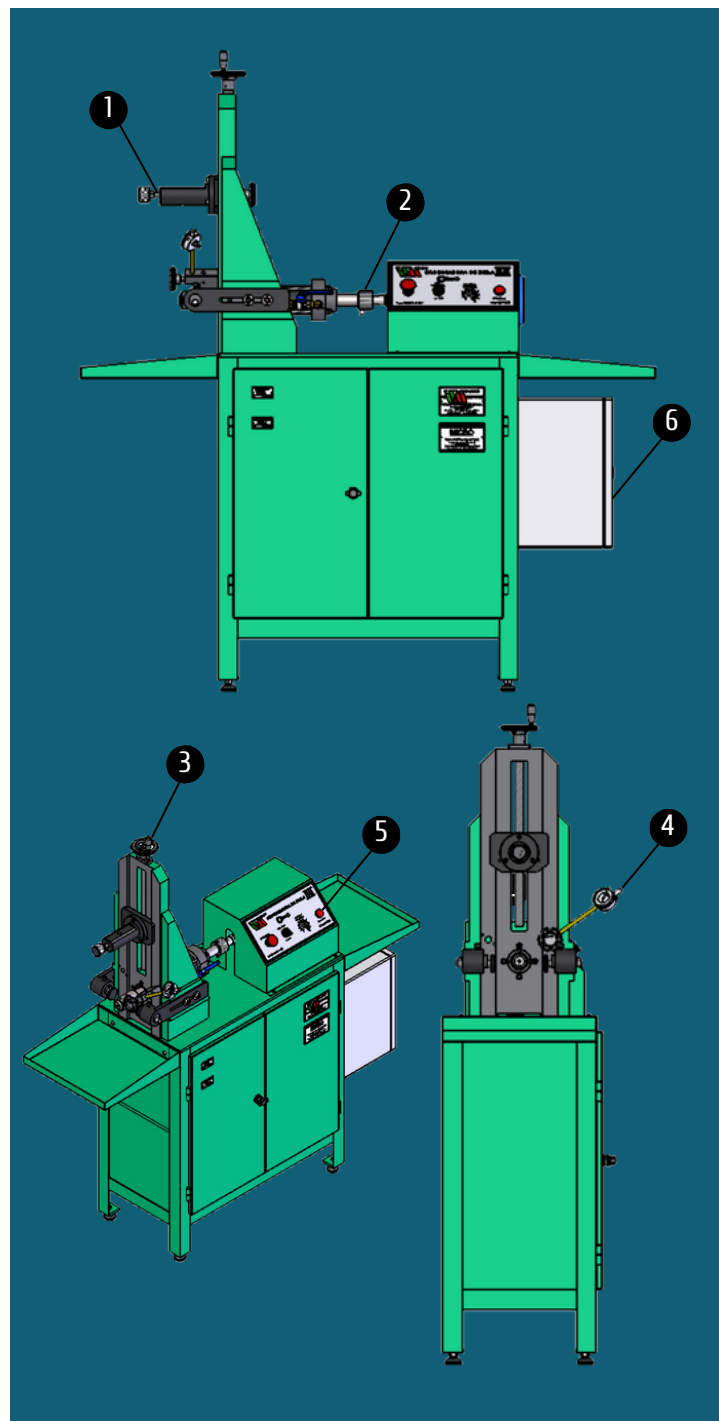


BB

BROQUEADORA DE BIELAS



1. Fixador da biela
2. Conjunto do avanço hidráulico
3. Regulador de altura
4. Regulagem de altura de ferramenta
5. Painel de comandos
6. Painel elétrico



MEDIDAS

Altura	1650 mm
Largura	440 mm
Comprimento	1535 mm
Peso Líquido	120 Kg

LINHAS DE CRÉDITO
FORMAS DE PAGAMENTO

12X NO
CARTÃO
sem juros

Cartão
BNDES

FINAME

FINANCIAMENTO
PRÓPRIO EM ATÉ
48 MESES



@micro_maquinas

(11) 9 6437-3311

Micro Máquinas

(11) 3836-8588

@micromaquinas

www.micromaquinas.com.br