

S6

BROQUEADORA DE CILINDROS PORTÁTIL

 **Italmicro**

 +55 (11) 9 6437-3311

Clique na máquina e
acesse o vídeo



Atende a linha leve
e pesada de 68 mm à
118 mm



S6

PRINCIPAIS BENEFÍCIOS



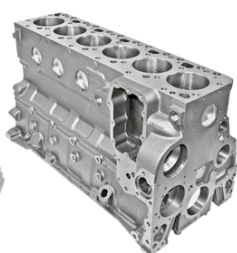
Praticidade e eficiência para o dia a dia da retífica

A S6 é uma broqueadora portátil desenvolvida para atender retíficas que buscam praticidade e precisão na usinagem de cilindros. Seu projeto compacto permite trabalhar diretamente sobre blocos de motores ou em bases de apoio.

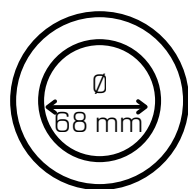
A máquina possui capacidade de usinagem para cilindros com diâmetro de **Ø 68 a 118 mm**, atendendo motores da linha gasolina e grande parte da linha diesel.



[Camisas](#)



[Blocos](#)



[Limites de usinagem](#)

118 mm Ø

Robustez e estabilidade na usinagem

O corpo principal da S6 é construído em uma única peça de ferro fundido especial, com nervuras estruturais que garantem maior rigidez e estabilidade durante a operação. Essa construção proporciona melhor comportamento durante o corte e contribui para um acabamento uniforme na superfície usinada.

Controle e eficiência na operação

A S6 conta com duas opções de velocidade de corte. Possui também sistema de fim de curso ajustável, permitindo definir a profundidade da usinagem. Ao atingir o ponto programado, o cabeçote pode retornar automaticamente, proporcionando mais praticidade ao operador, além de maior controle e segurança durante a operação.



Conjunto da troca de velocidade

Sistema de centragem do cilindro

A máquina possui sistema de centragem por castanhas que permite alinhar corretamente a ferramenta em relação ao cilindro. Esse recurso garante maior precisão durante a usinagem e contribui para manter o alinhamento adequado do furo do cilindro.

Sistema de Medição Externa

A S6 conta com sistema de medição externa por micrômetro, que facilita o ajuste da ferramenta de corte. Esse recurso permite realizar regulagens com mais rapidez e precisão, tornando o processo de preparação da máquina mais simples e eficiente.

Dispositivo opcional para blocos especiais

A máquina pode receber um dispositivo opcional com micrômetro, desenvolvido para facilitar a usinagem de blocos em que os cilindros estão muito próximos ao mancal do virabrequim. Esse acessório amplia as possibilidades de aplicação da broqueadora em diferentes tipos de motores.

Base de apoio

Para ampliar a praticidade na operação, a S6 pode ser utilizada em conjunto com a Mesa para Broqueadora K1, vendida separadamente. A base facilita o posicionamento do bloco e proporciona maior estabilidade durante a usinagem, tornando o trabalho mais organizado e ergonômico.



Centragem

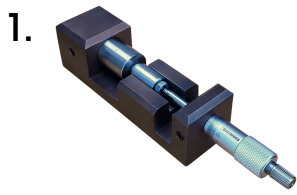


S6 + Mesa K1

*Mesa K1 vendida separadamente

S6

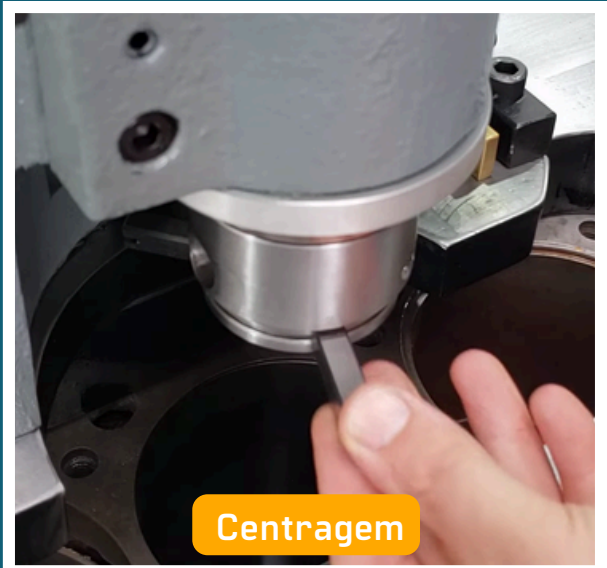
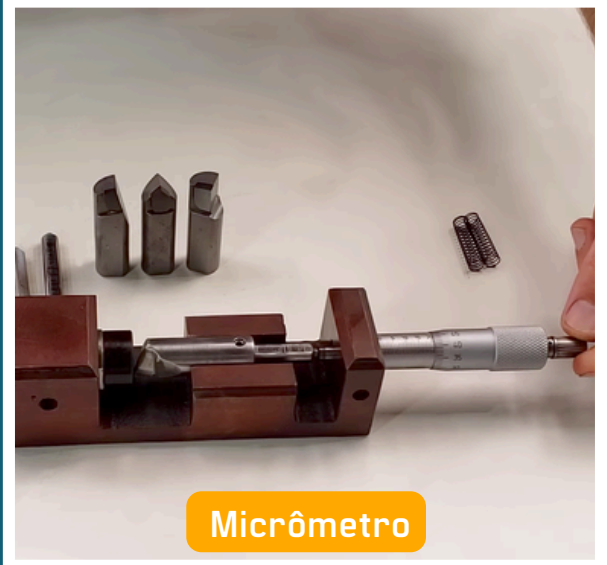
EQUIPAMENTOS QUE ACOMPANHAM A MÁQUINA



**Item opcional, vendido separadamente.*



1. Micrômetro para ajuste da ferramenta de corte;
2. Seis conjuntos de ferramentas de centragem;
3. Três modelos de ferramentas de corte;
4. Molas e pinos para a regulagem da ferramenta de corte;
5. Sistema de fixação da máquina em blocos ou mesa para a usinagem;
- *6. Conjunto do adaptador e micrômetro;
7. Caixa de ferramenta organizadora.



S6

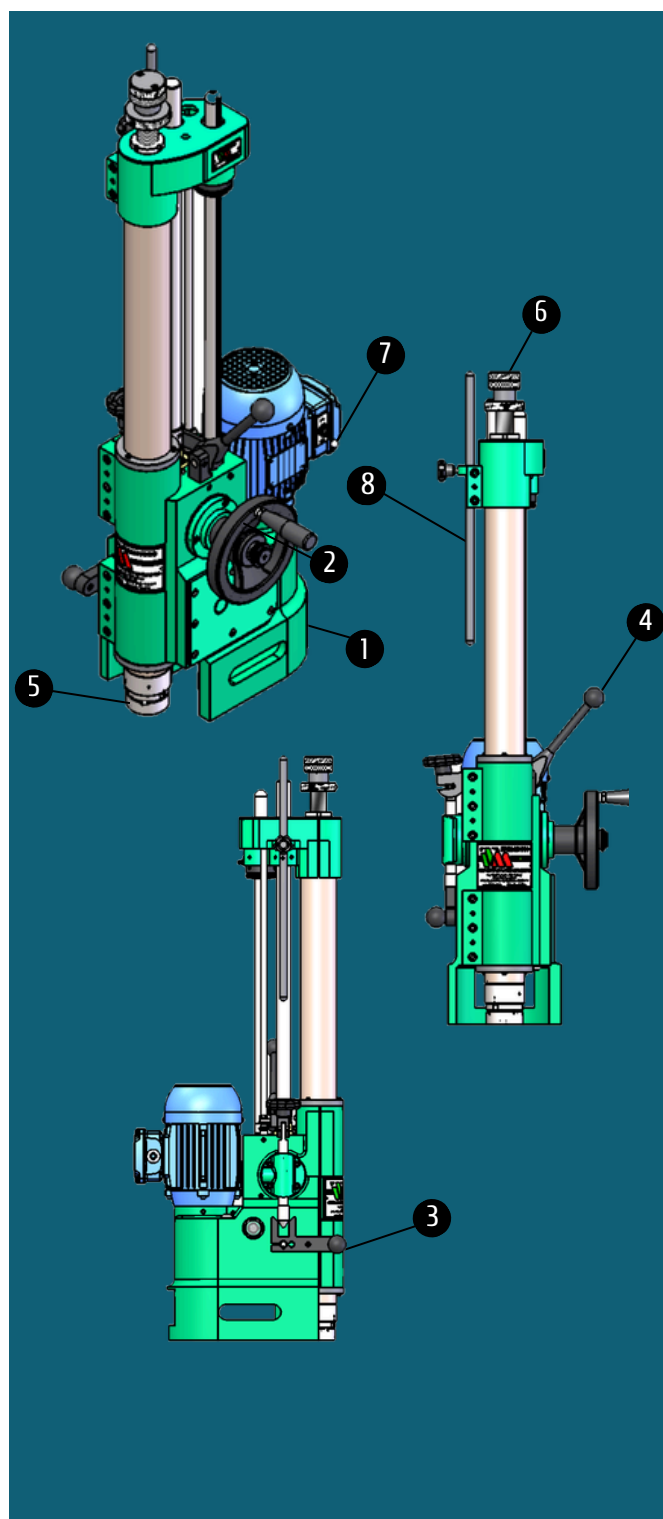
BROQUEADORA DE CILINDROS PORTÁTIL



1. Base da broqueadora;
2. Conjunto de acionamento do automático;
3. Conjunto da troca de velocidade;
4. Alavanca retorno automático;
5. Porta ferramentas;
6. Porca de ajuste do centrador;
7. Chave desliga/liga;
8. Haste reguladora da altura de corte.

ESPECIFICAÇÕES

Diâmetro de usinagem	Ø de 68 a 118 mm
Comprimento máximo de usinagem	250 mm dependendo da superfície que a máquina foi instalada
Velocidade de avanço	32 ou 45 mm/min
Velocidade eixo árvore	300 ou 400 rpm
Potência do motor	0,75 CV
Altura	1045 mm
Largura	350 mm
Comprimento	380 mm
Peso líquido	80 Kg
Opções de tensão	220v ou 380v trifásico



LINHAS DE CRÉDITO
FORMAS DE PAGAMENTO

12X NO
CARTÃO
sem juros

Cartão
BNDES

FINAME

FINANCIAMENTO
PRÓPRIO EM ATÉ
48 MESES

Italmicro

MICRO
máquinas
Desde 1954

@micro_maquinas

+55 (11) 9 6437-3311

Micro Máquinas

+55 (11) 3836-8588

@micromaquinas

www.micromaquinas.com.br

VERSÃO: FLX 272 2026 .03