

# TP

## MESA PARA BROQUEADORA



Clique na máquina  
e acesse o vídeo



## MESA PARA BROQUEADORA

Basta apenas uma única centragem da broqueadora, sendo necessário apenas ajustar o centro da camisa.

- Ideal para retificar camisas de motos e motores linha leve (VOLKS), proporcionando um serviço profissional e de qualidade.
- Adaptável em qualquer broqueadora portátil.
- Pode ser instalada em qualquer bancada comum.

### EQUIPAMENTOS

1. Copo para fixação da camisa.
2. Suporte para fixação rápida do copo.



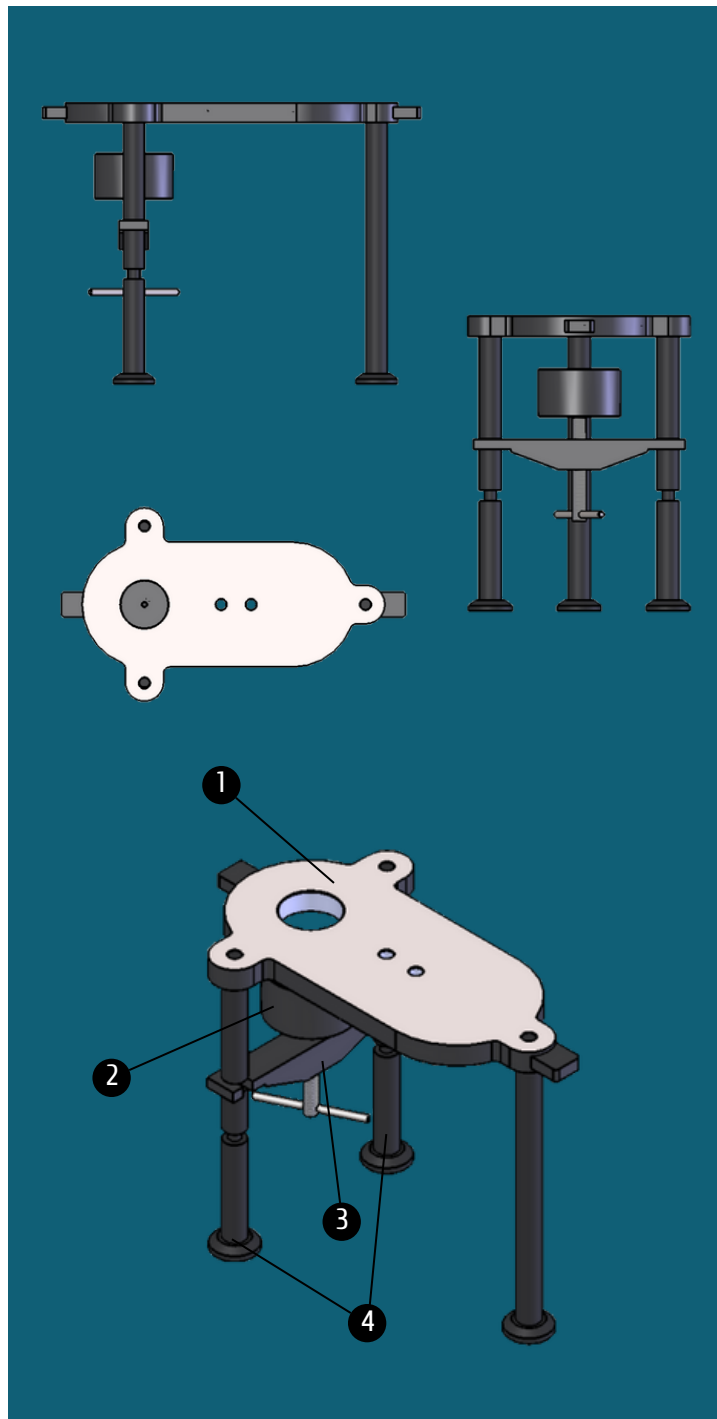
# TP

## MESA PARA BROQUEADORA



1. Base de apoio da broqueadora.
2. Copo para fixação da camisa.
3. Suporte para fixação rápida do copo.
4. Pés dianteiros com recortes para encaixe do suporte.

\*Broqueadora S4 vendida separadamente



### MEDIDAS

Altura	430 mm
Largura	325mm
Comprimento	580 mm
Peso líquido	25 Kg

LINHAS DE CRÉDITO  
FORMAS DE PAGAMENTO

12X NO  
CARTÃO  
sem juros

Cartão  
BNDES

FINAME

FINANCIAMENTO  
PRÓPRIO EM ATÉ  
48 MESES



@micro\_maquinas

(11) 9 6437-3311

Micro Máquinas

(11) 3836-8588

@micromaquinas

www.micromaquinas.com.br